

中繼機器 / 空一電繼電器

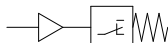


VR3200·3201 Series

空氣信號改變成電氣信號。



JIS記號



規格・型式

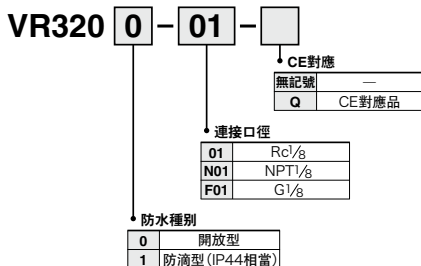
型式	VR3200-01	VR3201-01
防水種別	開放型	防滴型(IP44相當)
質量	130g	260g
使用壓力	0.1~1.0MPa	
周圍溫度及使用空氣溫度	-5~60°C(但不結冰)	
接點	1ab	
連接口徑	1/8	
規格(CE對應品)	EN60947-5-1:2004 (註)	

(註) DC為30V為止・以上為適用外。

微開關額定

電 壓	無誘導負荷(A)				誘導負荷(A)			
	抵抗負荷		指示燈負荷		誘導負荷		電動機負荷	
	N.C.	N.O.	N.C.	N.O.	N.C.	N.O.	N.C.	N.O.
AC125V	15	15	3	1.5	15	15	5	2.5
AC250V	15	15	2.5	1.25	15	15	3	1.5
DC8V	15	15	3	1.5	15	15	5	2.5
DC14V	15	15	3	1.5	10	10	5	2.5
DC30V	6	6	3	1.5	5	5	5	2.5
DC125V	0.5	0.5	0.5	0.5	0.05	0.05	0.05	0.05
DC250V	0.25	0.25	0.25	0.25	0.03	0.03	0.03	0.03

型號表示方法



△ 產品個別注意事項

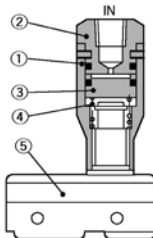
使用前請務必詳讀。關於安全上的注意事項，請確認Best Pneumatics No.①前附53。關於3・4・5通口電磁閥 / 共通注意事項，請確認Best Pneumatics No.① P.3~8。

配管

△ 警告

IN孔配接頭時，請用扳手夾持蓋子的六角部。微開關本體用扳手夾持時，微開關的頭部有破損的情形。

構造圖

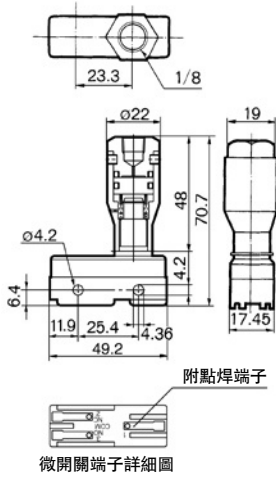


構成零件

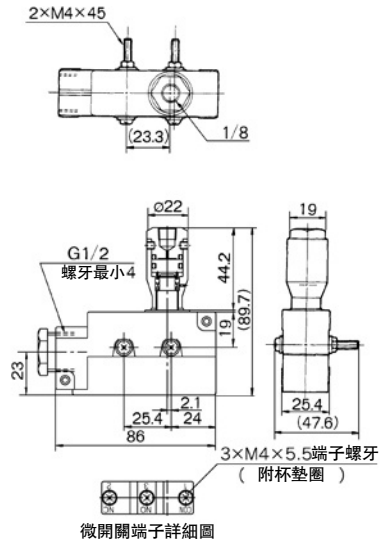
編號	名稱	材質	備考	編號	名稱	材質	備考
1	本體	黃銅		4	彈簧	不鏽鋼	
2	蓋子	黃銅		5	微開關		接點1ab
3	活塞	POM					

外形尺寸圖

VR3200



VR3201



VM
VMG
VR
VR51
VHK
VH
VHS□
VHS